

Hintersitzrücken ersetzen - L67

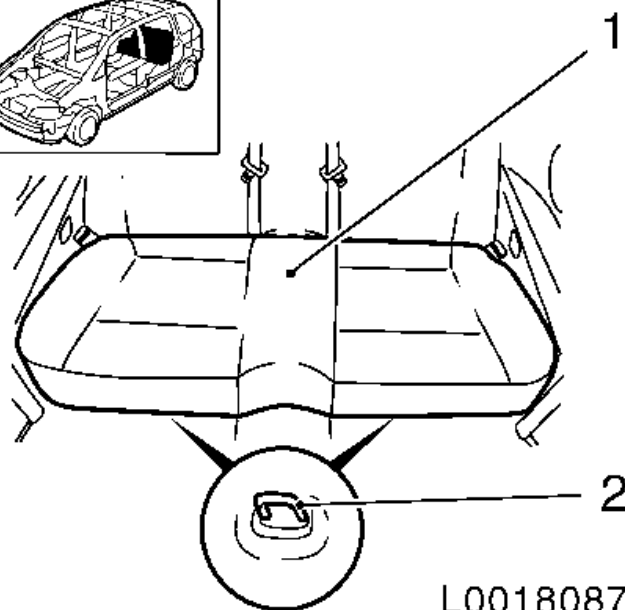
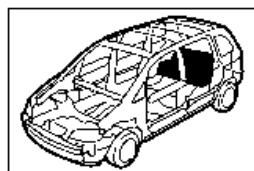
Spezialwerkzeugliste:

- KM-443-A

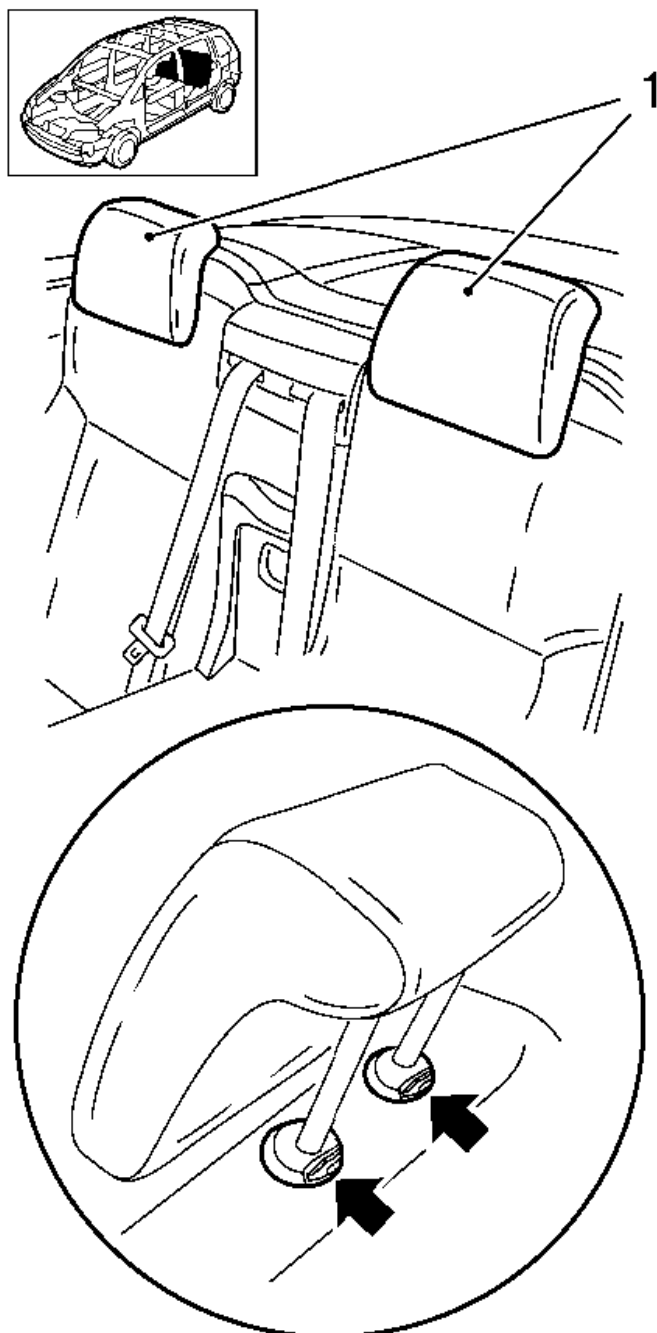


Aus-, Abbauen

1. Verdeck öffnen
2. Vordersitz in vorderste Position bringen
3. Sitzbank ausbauen
 - 2x vorne aus Führung (2) nach oben ausclippen
 - Sitzbank (1) entnehmen



4. Kopfstütze (1) ausbauen
 - 2x Kopfstütze entriegeln (Pfeile)
 - Kopfstütze entnehmen



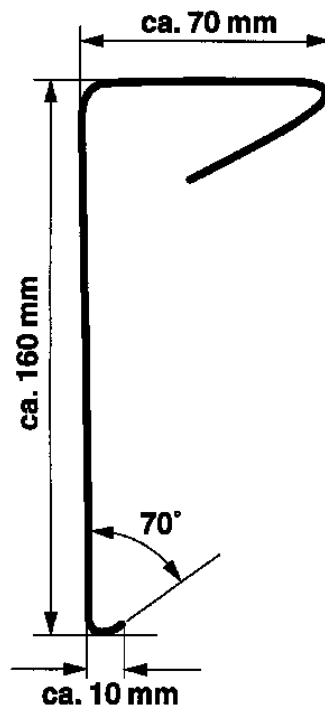
L0018089

5. Führungshülse

Kopfstütze abbauen

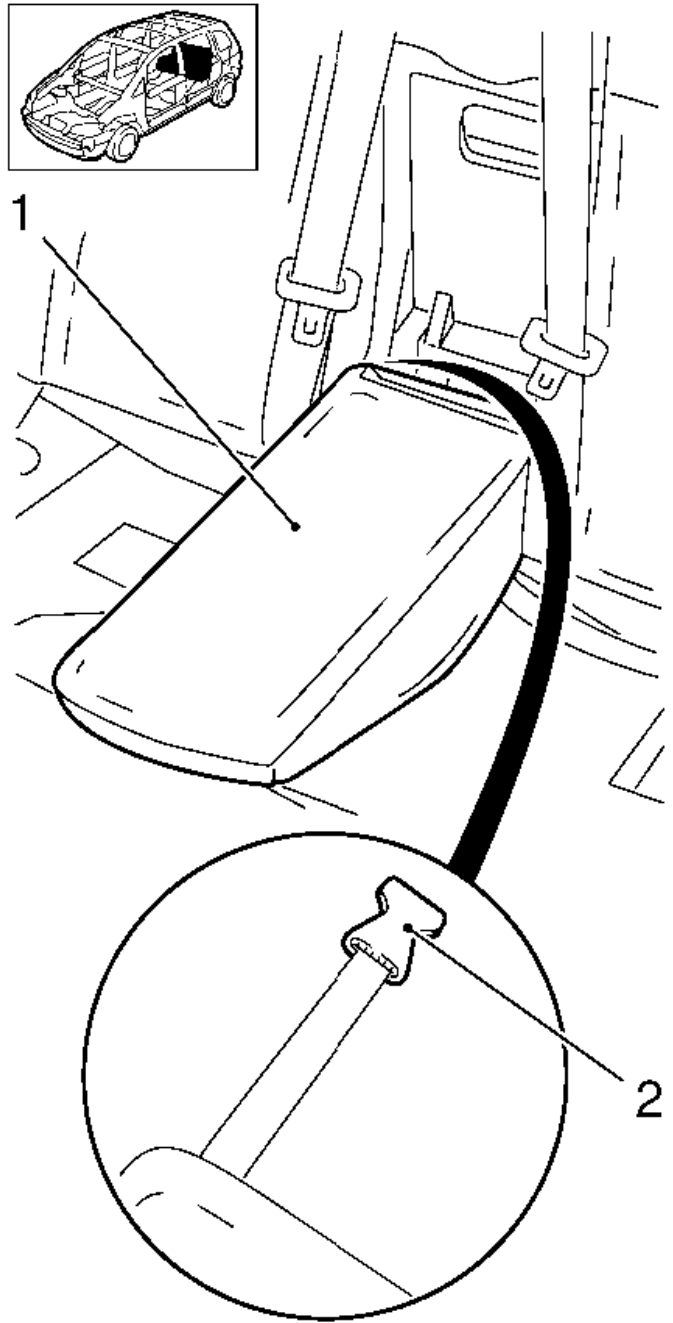
- Entriegelungshaken für Führungshülsen aktive Kopfstütze aus handelsüblichem Draht (Durchmesser **1 – 1,5 mm**) gemäß Darstellung I biegen
- Einstecktiefe von **50 – 55 mm** markieren
- Gegenüber des Entriegelungsknopfes der Führungshülse

aktive Kopfstütze
Entriegelungshaken
einführen,
Führungshülse
entriegeln und nach
oben herausziehen

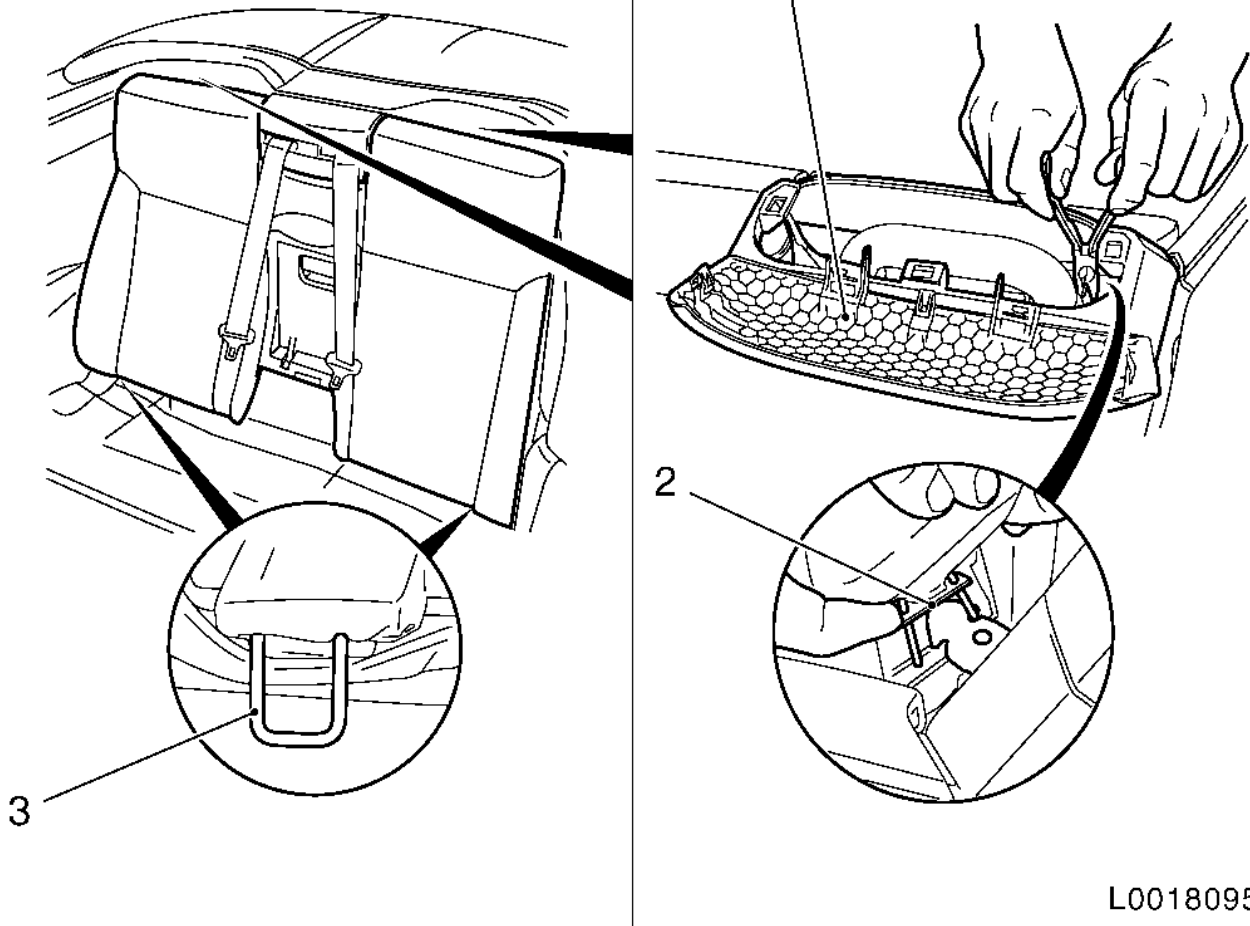
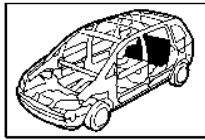


L 2651

6. Mittelarmlehne (1) abbauen
 - Halter Mittelarmlehne (2) ausclipsen
 - Mittelarmlehne entnehmen



L0018094



L0018095

7. Hintersitzrücken abbauen

- 2x Serviceklappe (1) öffnen
- Mit **KM-443-A** beide Klammern (2) der Hintersitzlehne aushebeln
Hinweis: Hintersitzlehne leicht anheben, schwer zugänglich.
- 2x aus untere Führung (3) entnehmen
- 2x Serviceklappe schließen



Ein-, Anbauen

8. Hintersitzrücken anbauen

- 2x in untere Führung einsetzen
- 2x in obere Führung einclipsen
- 2x Serviceklappe schließen

9. Mittelarmlehne anbauen

- Mittelarmlehne einsetzen
- Halter Mittelarmlehne einclipsen

10. Führungshülse in Hintersitzrücken bis zum Einrasten einschieben.

11. Kopfstütze einbauen
 - Kopfstütze hörbar einrasten
12. Sitzbank einbauen
 - Sitzbank einsetzen
 - 2x vorne in Führung einclipsen
13. Vordersitz in Ausgangsposition bringen
14. Verdeck schließen